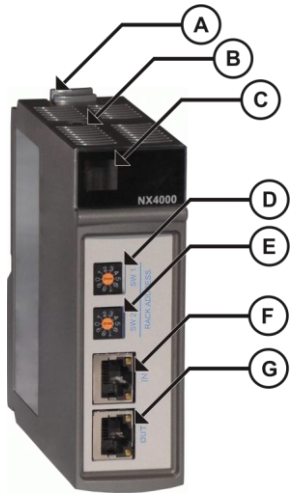


Bus Expansion Module

Guia de Instalação – NX4000

Installation Guide

Guía de Instalación

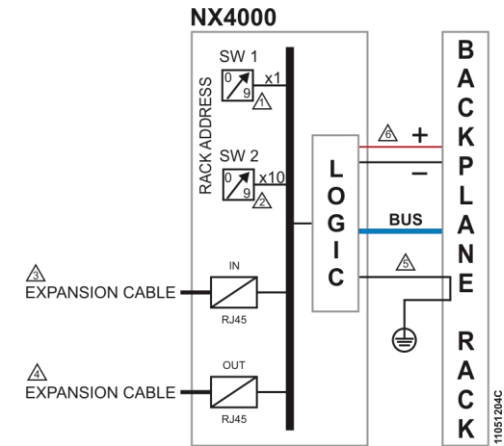


Legenda / Legend / Leyenda

- (A)** Trava de fixação
Fixing lock
Presilla de fijación
- (B)** Tecla de Diagnóstico
Diagnostic Switch
Tecla de Diagnóstico
- (C)** Visor de estado e diagnóstico
Status and diagnostic display
Pantalla de estado y diagnóstico
- (D)** Chave de endereço do bastidor, dígito menos significativo
Rack address switch, least significant digit
Llave de dirección de bastidor, dígito menos significativo
- (E)** Chave de endereço do bastidor, dígito mais significativo
Rack address switch, most significant digit
Llave de dirección de bastidor, dígito más significativo
- (F)** Conector RJ45 para expansão do bastidor
RJ45 connector for rack expansion
Conector RJ45 para expansión de bastidor
- (G)** Conector RJ45 para expansão do bastidor
RJ45 connector for rack expansion
Conector RJ45 para expansión de bastidor

Legenda / Legend / Leyenda

- ⚠️ 1** Chave de endereço do bastidor, dígito menos significativo
Rack address switch, least significant digit
Llave de dirección de bastidor, dígito menos significativo
- ⚠️ 2** Chave de endereço do bastidor, dígito mais significativo
Rack address switch, most significant digit
Llave de dirección de bastidor, dígito más significativo
- ⚠️ 3** Interface de entrada de expansão do bastidor
Rack expansion interface input
Interfaz de entrada de expansión de bastidor
- ⚠️ 4** Interface de saída de expansão do bastidor
Rack expansion interface output
Interfaz de salida de expansión de bastidor
- ⚠️ 5** O módulo é aterrado através dos bastidores da Série Nexto
Nexto
The module is grounded through the Nexto Series backplane racks
El módulo es conectado a la tierra por los bastidores de la Serie Nexto
- ⚠️ 6** A alimentação do módulo é proveniente da conexão ao bastidor, não necessitando de conexões externas
The module power supply is derived from the connection to the backplane rack, not requiring external connections
La alimentación del módulo se deriva de la conexión con el bastidor, que no requieren conexiones externas



Características:

Consumo de corrente na fonte de alimentação do bastidor: 360 mA

Instalação:

Utilização no bastidor: 2 posições
O módulo é aterrado através dos bastidores da Série Nexto.

Atenção:

Produtos com selo de garantia violado não serão cobertos pela garantia.



Maiores informações sobre a programação ou instalação, consulte suas Características Técnicas (CT114600) e o Manual de Utilização Série Nexto (MU214000) disponíveis no site da Altus.

Features:

Current consumption from backplane rack power supply: 360 mA

Installation:

Backplane rack utilization: 2 slots
The module is grounded through the Nexto Series backplane racks.

Warning:

Products with broken warranty seal are not covered in warranty.



For further information about programming or installation, see the Product Datasheet (CE114600) or the Nexto Series Utilization Manual (MU214600) available on Altus website.

Características:

Consumo de corriente en la fuente del bastidor: 360 mA

Instalación:

Utilización del bastidor: 2 posiciones
El módulo es conectado a la tierra por los bastidores de la Serie Nexto.

Advertencia:

Los productos con sello de garantía rotos no están cubiertos por la garantía.



Mayores informaciones sobre la programación o instalación, consulte sus Características Técnicas (CS114600) y el Manual de Utilización Serie Nexto (MU214300), disponibles en la página web de Altus.

Cuidados:

Dispositivo sensível à eletricidade estática. Sempre toque em um objeto metálico aterrado antes de manuseá-lo.



A Série Nexto pode operar com tensões de até 250 Vac. Cuidados especiais devem ser tomados durante a instalação, que só deve ser feita por técnicos habilitados. Não tocar na ligação da fiação de campo quando em operação.

Cautions:

The device is sensitive to static electricity (ESD). Always touch in a metallic grounded object before handling it.



Nexto Series can operate with voltage up to 250 Vac. Special care must be taken during the installation, which should only be done by qualified technical personnel. Do not touch on the wiring field when in operation.

Cuidados:

Dispositivo sensible a la electricidad estática. Siempre toque en un objeto metálico aterrizado antes de manosearlo.



La Serie Nexto puede funcionar con tensiones de hasta 250 Vac. Cuidados especiales deben ser tomados durante la instalación, que sólo debe ser hecha por técnicos habilitados. No tocar en la conexión del hilado de campo en operación.