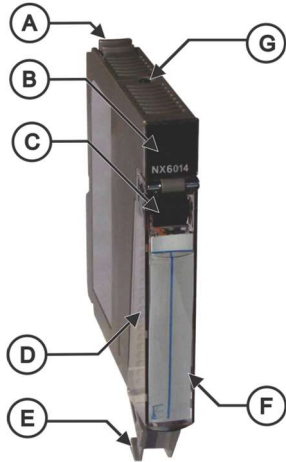


8 AI CURRENT WITH HART MOD NEXTO

Guia de Instalação – NX6014

Installation Guide

Guía de Instalación

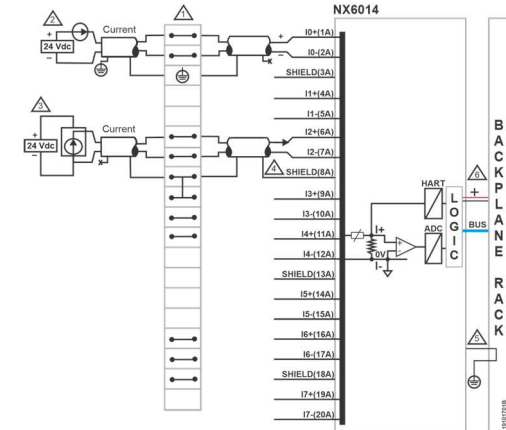


- A** Trava de fixação
Fixing lock
Presilla de fijación
- B** Visor de estado e diagnóstico
Status and diagnostic display
Pantalla de estado y diagnóstico
- C** Alavanca de extração do conector
Terminal block extraction lever
Palanca de extracción del conector
- D** Tampa frontal
Front cover
Tapa frontal
- E** Conector de 20 terminais com suporte
20 pin terminal block with wire holder
Conector de 20 terminales con soporte
- F** Etiqueta para identificação do módulo
Label for module identification
Etiqueta para identificación del módulo
- G** Botão de Diagnóstico
Diagnostic Switch
Tecla de Diagnóstico

Legenda / Legend / Leyenda

Legenda / Legend / Leyenda

- 1** Conjunto de blocos terminais: representa um bloco terminal de conexão padrão e representa um bloco terminal de aterramento
Terminal Blocks: show a terminal block of standard connection and show a terminal block of grounding
Bloques de terminales: muestra un bloque de terminales de conexión estándar y muestra un bloque de terminales de conexión a tierra
- 2** Exemplo de utilização típica da entrada analógica 00 no modo corrente e sensor de campo com alimentação em conjunto com o sinal analógico (medição a dois fios)
Typical usage of analog input 00 in current mode with field device supplied by analog signal (2-wire measurement)
Ejemplo del uso típico de la entrada analógica 00 en el modo corriente y sensor del campo con alimentación en conjunto con la señal analógico (medición con dos cables)
- 3** Exemplo de utilização típica da entrada analógica 02 no modo corrente e sensor de campo com alimentação independente do sinal analógico
Typical usage of analog input 02 in current mode with field device power supply independent from analog signal
Ejemplo del uso típico de la entrada analógica 02 en el modo corriente y sensor del campo con alimentación independiente de la señal analógico
- 4** Cada par de entradas analógicas possui um terminal para ligação da blindagem dos cabos
Each pair of analog inputs has a terminal for cable shielding connection
Cada par de entradas analógicas tiene un terminal para conexión del blindaje de los cables
- 5** O módulo é aterrado através dos bastidores da Série Nexto
The module is grounded through the Nexto Series backplane racks
El módulo es conectado a la tierra a por los bastidores de la Serie Nexto
- 6** A alimentação do módulo é proveniente da conexão ao bastidor, não necessitando conexões externas
The module power supply is derived from the connection to the backplane rack, not requiring external connections
La alimentación del módulo se deriva de la conexión con el bastidor, que no requieren conexiones externas



www.altus.com.br
02.888.923-0 Rev. C

Características:

Corrente Máxima de Entrada: 30 mA
Consumo de Corrente da Fonte de Alimentação do Bastidor: 300 mA

Instalação:

Ocupação no Bastidor: 1 posição
Terminais das Entradas Analógicas : 1A, 2A, 4A a 7A, 9A a 12A, 14A a 17A, 19A e 20A
Terminais para Blindagem dos Cabos: 3A, 8A, 13A e 18A
O módulo é aterrado pelos bastidores da Série Nexto

Atenção:

Produtos com selo de garantia violado não serão cobertos pela garantia.



Maiores informações sobre a programação ou instalação, consulte suas Características Técnicas (CT114315) e o Manual de Utilização (MU214000) disponíveis no site da Altus.

Features:

Maximum Input Current: 30 mA
Current Consumption from Backplane Rack Power Supply: 300 mA

Installation:

Backplane Rack Occupation: 1 slot
Analog Input Terminals: 1A, 2A, 4A to 7A, 9A to 12A, 14A to 17A, 19A and 20A
Cable Shielding Terminals: 3A, 8A, 13A and 18A
The module is grounded through the Nexto Series backplane racks

Warning:

Products with broken warranty seal are not covered in warranty.



For further information about programming or installation, see the Product Datasheet (CE114315) or the Utilization Manual (MU214600) available on Altus website.

Características:

Corriente Máxima de Entrada: 30 mA
Consumo de Corriente en la Fuente del Bastidor: 300 mA

Instalación:

Ocupación del Bastidor: 1 posición
Terminales de las Entradas Analógicas: 1A, 2A, 4A hasta 7A, 9A hasta 12A, 14A hasta 17A, 19A hasta 20A
Terminales para Blindaje de los Cables: 3A, 8A, 13A y 18A
El módulo es conectado a la tierra a través de los bastidores de la Serie Nexto

Advertencia:

Los productos con sello de garantía roto no están cubiertos por la garantía.



Mayores informaciones sobre la programación o instalación, consulte sus Características Técnicas (CS114315) y el Manual de Utilización (MU214600), disponibles en la página web de Altus.

Cuidados:

Dispositivo sensível à eletricidade estática. Sempre toque em um objeto metálico aterrado antes de manuseá-lo.



Este módulo pode trabalhar com tensões de até 250 Vac. Cuidados especiais devem ser tomados durante a instalação, que só deve ser feita por técnicos habilitados. Não tocar na ligação da fiação de campo quando em operação.

Cautions:

The device is sensitive to static electricity (ESD). Always touch in a metallic grounded object before handling it.



This module can work with voltage up to 250 Vac. Special care must be taken during the installation, which should only be done by qualified technical personnel. Do not touch on the wiring field when in operation.

Cuidados:

Dispositivo sensible a la electricidad estática. Siempre toque en un objeto metálico aterrizado antes de manosearlo.



Este módulo puede trabajar con tensiones de hasta 250 Vac. Cuidados especiales deben ser tomados durante la instalación, que sólo debe ser hecha por técnicos habilitados. No tocar en la conexión del hilado de campo en operación.