

## Descrição do Produto

O módulo AL-2605 é uma terminação ativa para redes PROFIBUS, com diagnóstico de fontes redundantes. É aplicado nas extremidades de segmentos de redes PROFIBUS-DP para assegurar o perfeito funcionamento da rede, caso algum dispositivo PROFIBUS mestre ou escravo, instalado nas extremidades, venha a ser desligado ou submetido à troca a quente. O produto também verifica o estado de fontes de campo, fornecendo o diagnóstico das mesmas em caso de falha. Sua aplicação é recomendada para qualquer rede PROFIBUS –DP onde confiabilidade e disponibilidade sejam requisitos prioritários.



Tem como principais características:

- terminação ativa PROFIBUS conforme norma EN 50170
- compatível com conectores PROFIBUS DB9
- aplicável com produtos PROFIBUS-DP de qualquer fabricante.
- alimentação redundante em 24 Vdc
- supervisão das fontes de alimentação
- contato seco para diagnóstico remoto de falha
- LEDs de sinalização de diagnóstico
- fixação em trilho DIN TS35

## Dados para Compra

### Itens Integrantes

A embalagem do produto contém os seguintes itens:

- módulo terminador AL-2605
- guia de instalação

### Código do Produto

O seguinte código deve ser usado para compra do produto:

Código	Denominação
AL-2605	Terminador com Diagnóstico de Fonte

## Produtos Relacionados

Os seguintes produtos devem ser adquiridos separadamente quando necessário:

Código	Denominação
AL-2601	Conector Derivador PROFIBUS
AL-2303	Cabo Rede PROFIBUS Tipo A
AL-2431	Repetidor Ótico FOCUS - PROFIBUS
AL-2432	Repetidor Ótico FOCUS- PROFIBUS com duas portas óticas

### Notas

**AL-2601:** este conector é utilizado para conectar a rede PROFIBUS ao módulo AL-2605.

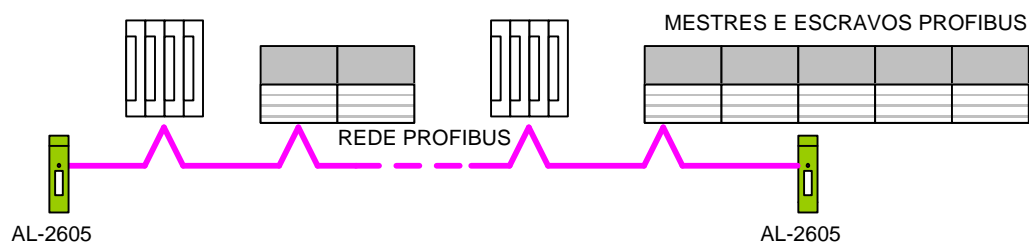
**AL-2303:** cabo de rede PROFIBUS apropriado para ambiente industrial.

## Características

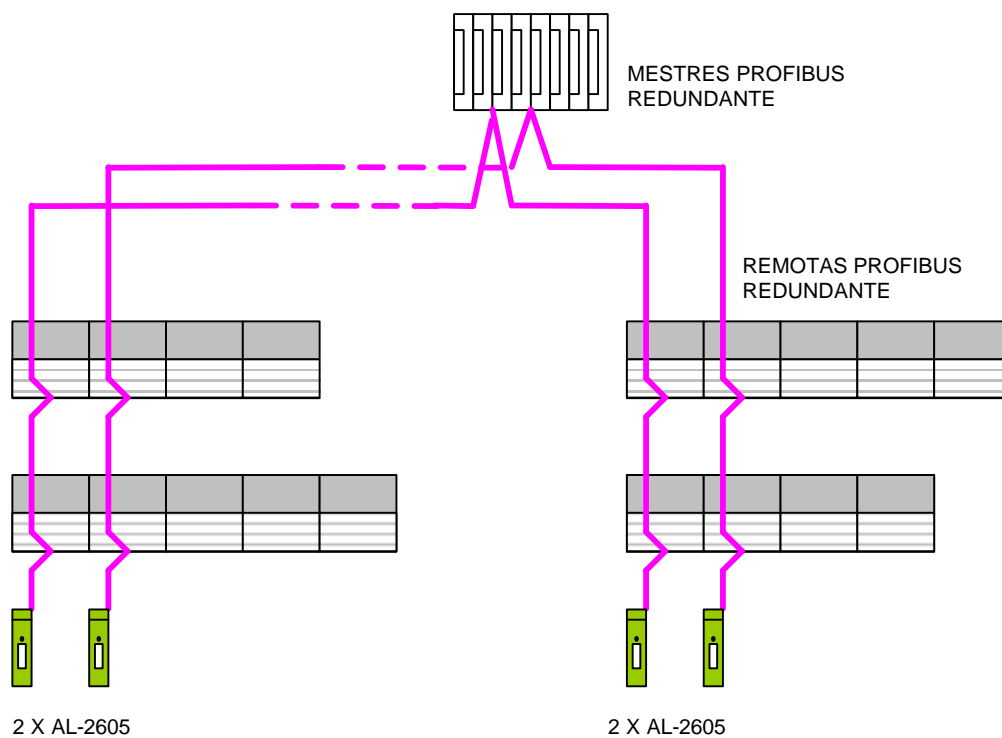
<b>AL-2605</b>	
<b>Tipo de módulo</b>	Terminador Ativo PROFIBUS com diagnóstico de fonte
<b>Resistores de terminação</b>	Conforme norma PROFIBUS EN 50170 cabo PROFIBUS tipo 'A'
<b>Configuração de conexões</b>	Conector DB9 fêmea com pinos dourados e corpo aterrado
<b>Tensão de alimentação externa</b>	24 Vdc, na topologia redundante com fontes 1 e 2 19 a 30 Vdc, incluindo ripple
<b>Consumo</b>	50 mA @ 24 Vdc
<b>Bornes de alimentação</b>	Seis bornes: L1: +24 Vdc, fonte 1 L2: +24 Vdc, fonte 2 M: 0 Vdc, comum da fontes 1 e 2 GND: terra do sistema F1, F2: contatos do relé de status de falha
<b>Capacidade de comutação resistiva do relé para diagnóstico remoto de falha</b>	1,5 A @ 5 a 30 Vdc 0,5 A @ 48 Vdc 0,150 A @ 125 Vdc 1,5 A @ 125 Vac 1,5 A @ 240 Vac
<b>Proteção</b>	Contra inversão de polaridade das fontes redundantes
<b>Isolação lógica para terra</b>	500 Vac por 1 minuto
<b>Sinalização</b>	LED de fonte 1 OK LED de fonte 2 OK LED de 5 Vdc OK
<b>Temperatura máxima de operação</b>	60 °C
<b>Dimensões</b>	25,0 x 79,3 x 88,8 mm
<b>Normas atendidas</b>	IEC 61131 DIN 19245 EN 50170

## Instalação

A instalação do módulo AL-2605 deve ser feita nas duas extremidades da rede PROFIBUS-DP,

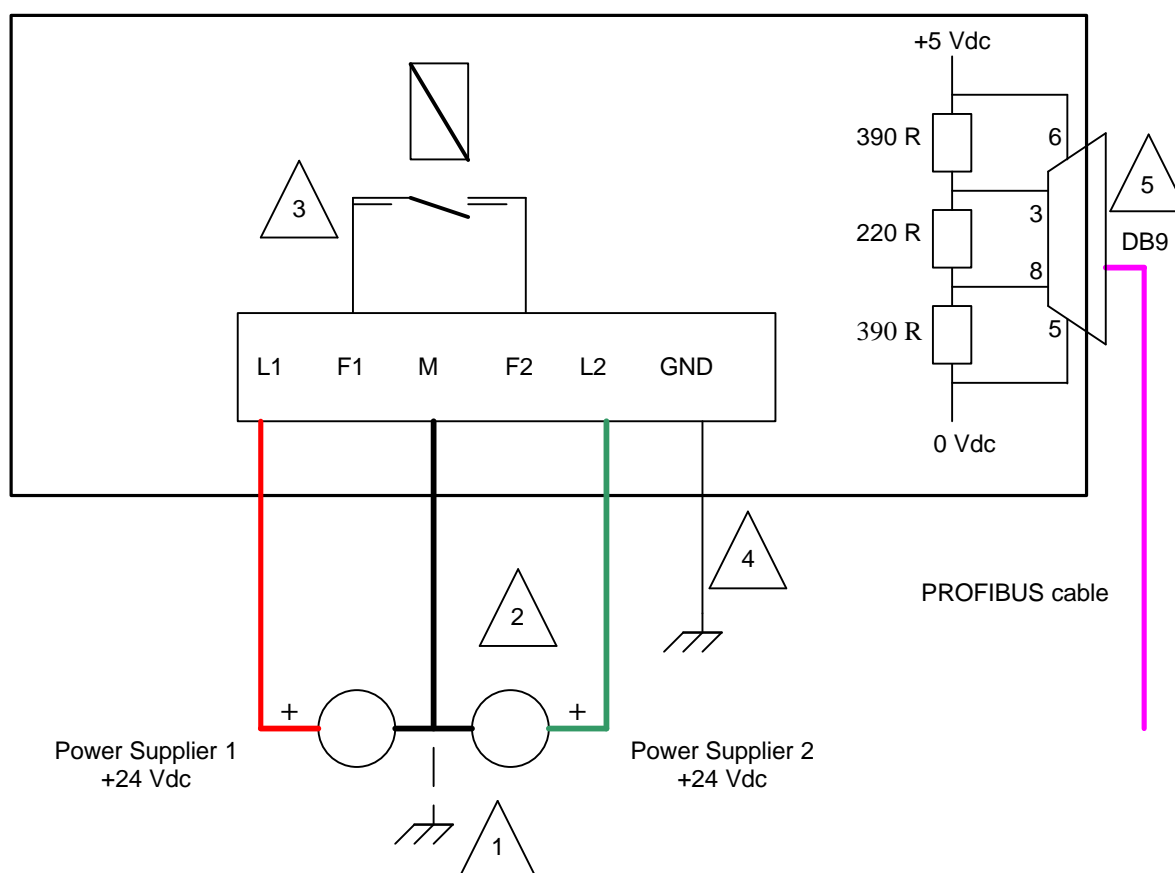


O produto também é aplicável em redes PROFIBUS-DP redundantes, conforme o esquema abaixo. Os módulos AL-2605 das diferentes redes, podem ser conectados as mesmas fontes de alimentação, visto que possuem isolamento galvânica conforme definido pela norma EN50170.



A instalação do terminador AL-2605 deve ser efetuada por meio de trilhos TS35. O conector PROFIBUS do cabo deve ser fixado por meio de parafusos para evitar desconexão acidental.

AL-2605 – Terminador com Diagnóstico de Fonte



## Notas:

1. O ponto em comum das fontes de alimentação na configuração redundante (0 Vdc) pode ser ligado no terra do painel elétrico. Esta ligação não é obrigatória mas recomendada para minimizar ruídos elétricos em um sistema de automação.
2. O módulo possui entrada de alimentação para duas fontes de alimentação na configuração redundante, Fonte 1 e Fonte 2. Caso seja ligada à apenas uma fonte de alimentação, os conectores L1 e L2 devem ser ligados ao polo positivo desta fonte. A falta desta ligação incorrerá em sinalização de falha de alimentação.
3. Os bornes F1 e F2 estão conectados aos contatos de um relé interno com capacidade de 1 A. Estes contatos estarão fechados caso o produto não apresente nenhum dos sinais de diagnóstico relacionados no capítulo Diagnóstico desta CT. Sugere-se a interligação deste contato num ponto de entrada do sistema, para monitoração remota do estado de terminação ativa, possibilitando a geração de diagnósticos para monitoração do estado das fontes de alimentação de campo.
4. O borne GND deve ser ligado diretamente ao terra do painel. Esta ligação é obrigatória para garantir a imunidade do produto ao ruído elétrico frequentemente encontrado em ambiente industrial.
5. No conector DB9 deve ser plugado o cabo PROFIBUS. Deverá ser utilizado o conector AL-2601 (sem terminação). A blindagem do cabo deverá estar ligada ao corpo metálico do conector. O conector do cabo deve estar firmemente fixado no produto por meio dos parafusos para evitar problemas de mal contato ou desconexão devido a trepidação.

### ATENÇÃO:

Caso não sejam utilizadas fontes redundantes para alimentação do terminador AL-2605, os bornes L1 e L2 devem ser interligados para evitar o diagnóstico de falha uma fonte de alimentação.

## Montagem Mecânica

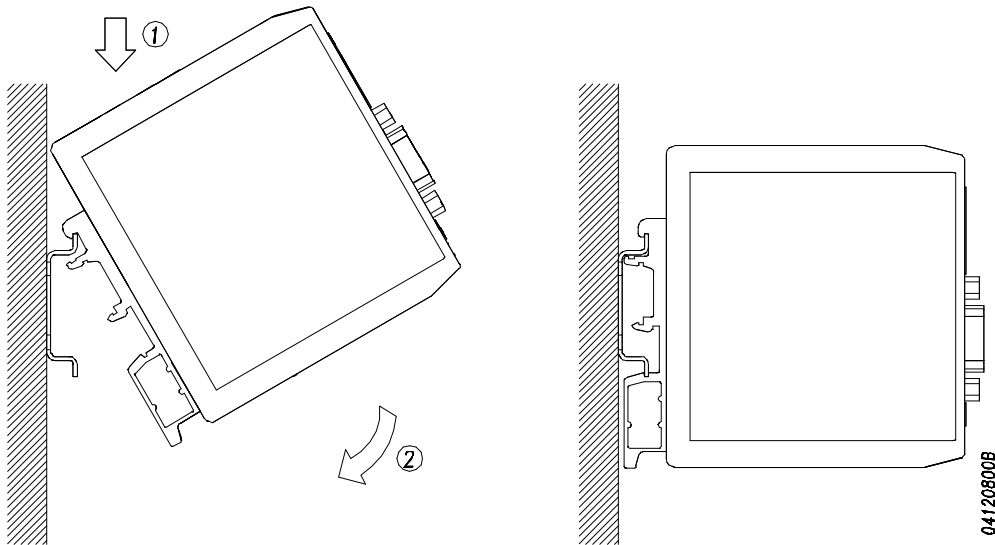
### Montagem dos Trilhos

Os trilhos devem ser condutivos (metálicos) e resistentes à corrosão, bem como serem aterrados para a proteção contra EMI. Ainda, devem estar de acordo com a norma DIN EN 50032, principalmente no que se refere à dimensões e serem de boa qualidade. A adequada fixação através de parafusos é necessária para a resistência à vibrações mecânicas. Recomenda-se utilizar dois parafusos a cada 100 mm de trilho.

### Montagem do módulo

A partir do trilho devidamente instalado, deve-se proceder com a instalação do módulo conforme os passos descritos a seguir:

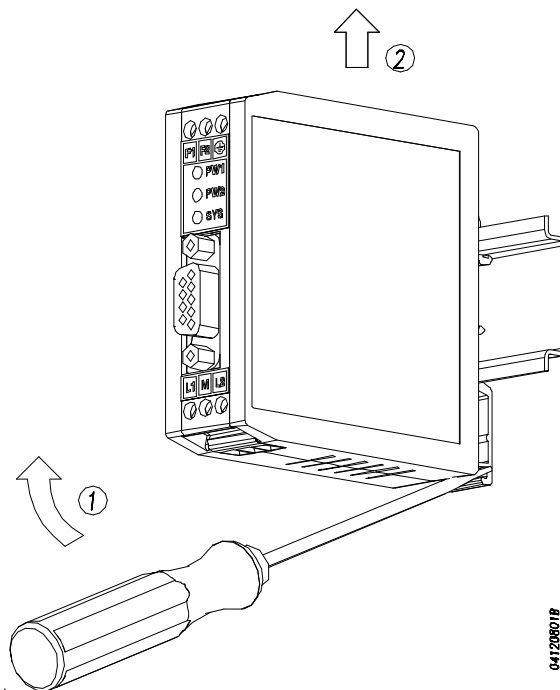
- Encostar o módulo na superfície do painel de montagem
- Deslizar o módulo em direção ao trilho, até atingir o mesmo (1)
- Rotacionar o módulo em direção ao trilho até ocorrer o encaixe da trava (2)



### Desmontagem do módulo

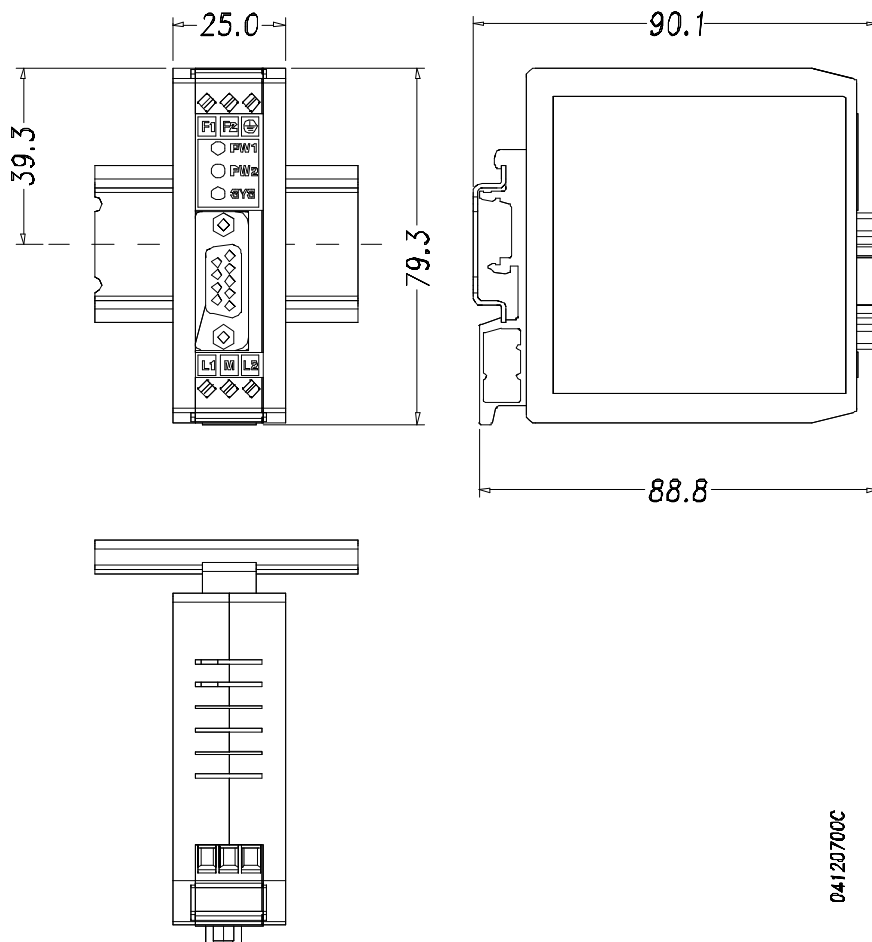
O procedimento para desmontagem do módulo é descrito a seguir:

- Com uma chave de fenda soltar a trava que prende o módulo ao trilho (1)
- Girar e deslizar o módulo para fora do trilho, retirando-o do trilho (2)



## Dimensões Físicas

Dimensões em mm.



## Diagnósticos

O módulo AL-2605 possui um conjunto de LEDs para indicação local do diagnóstico e também dois contatos de relé para interligação com ponto de entrada digital para acesso remoto do status de diagnóstico por parte da aplicação.

O conjunto de LEDs de diagnóstico e os contatos do relé deste módulo indicam as seguintes situações:

Significado	LED PW1	LED PW2	LED Sys	Contatos Relé	Causas
Funcionamento normal	Ligado	Ligado	Ligado	Fechado	
Terminação Ativa Desligada	(1)	(1)	Desligado	Aberto	Fonte interna danificada Fonte 1 e Fonte 2 desenergizadas ou com tensões inferiores a mínima Fonte 1 e Fonte 2 conectadas com polaridade invertida
Fonte 1 desligada	Desligado	Ligado	Ligado	Aberto	Fonte 1 desenergizada ou com tensão inferior a mínima Fonte 1 conectada com polaridade invertida
Fonte 2 desligada	Ligado	Desligado	Ligado	Aberto	Fonte 2 desenergizada ou com tensão inferior a mínima Fonte 2 conectada com polaridade invertida

(1) O LED pode estar em qualquer estado.

## Manuais

Para maiores detalhes técnicos, configuração, instalação e programação dos produtos relacionados, os seguintes documentos devem ser consultados:

Código do Documento	Descrição
MU299026	Manual de Utilização Rede PROFIBUS
MU202610	Manual de Utilização AL-3406
MU209010	Manual de Configuração da Remota PROFIBUS Série Ponto
MU209503	Manual de Utilização Cabeça PROFIBUS PO5063 e Cabeça Redundante PROFIBUS PO5063V4
MU209903	Manual de Utilização Interface de Rede PROFIBUS PO4053

Estes manuais estão disponíveis no site [www.altus.com.br](http://www.altus.com.br) para download.