

AD600M

Pequeno em Tamanho
Grande em Desempenho



altus

CARACTERÍSTICAS GERAIS

Monofásico e Trifásico

- 1 x 220 – 240V 0.4 – 7.5kW
- 3 x 220 – 240V 0.4 – 7.5kW
- 3 x 380 – 480V 0.75 – 15kW

Instalação:

- Operação até 50o C
- Uso Indoor



CARACTERÍSTICAS GERAIS

Entradas:

- 1 x Analógica;
- 4 x Digitais.

Saídas:

- 1 x Analógica;
- 1 x Digital (até 50kHz);
- 1 x Relé.

Comunicação:

- RS485 (Modbus RTU)



CARACTERÍSTICAS GERAIS

Resposta de torque:

- <40ms (Controle vetorial de malha aberta);
- Torque boost. Automático ou manual (0 ~ 30%);

Capacidade de sobrecarga:

- 150% da corrente máxima por 60s ou 180% por 5s;

Curva V/F:

- 3 modos: Linear, multiponto ou quadrática;



CARACTERÍSTICAS GERAIS

Curva de aceleração e desaceleração:

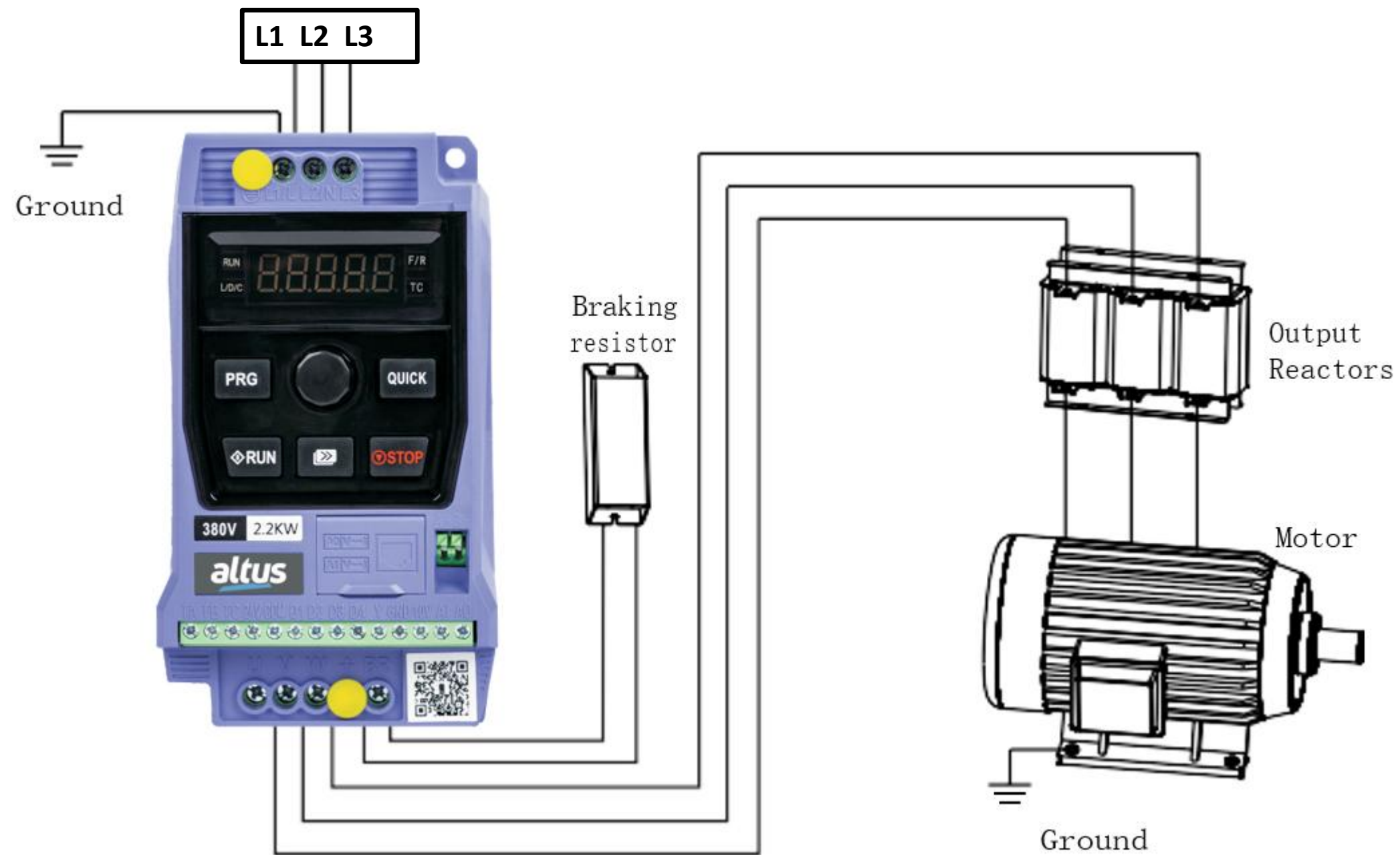
- Modo de aceleração ou desaceleração linear ou curva “S”;
- Escala de tempo de 0 a 3000 s;

Padrões de conformidade:

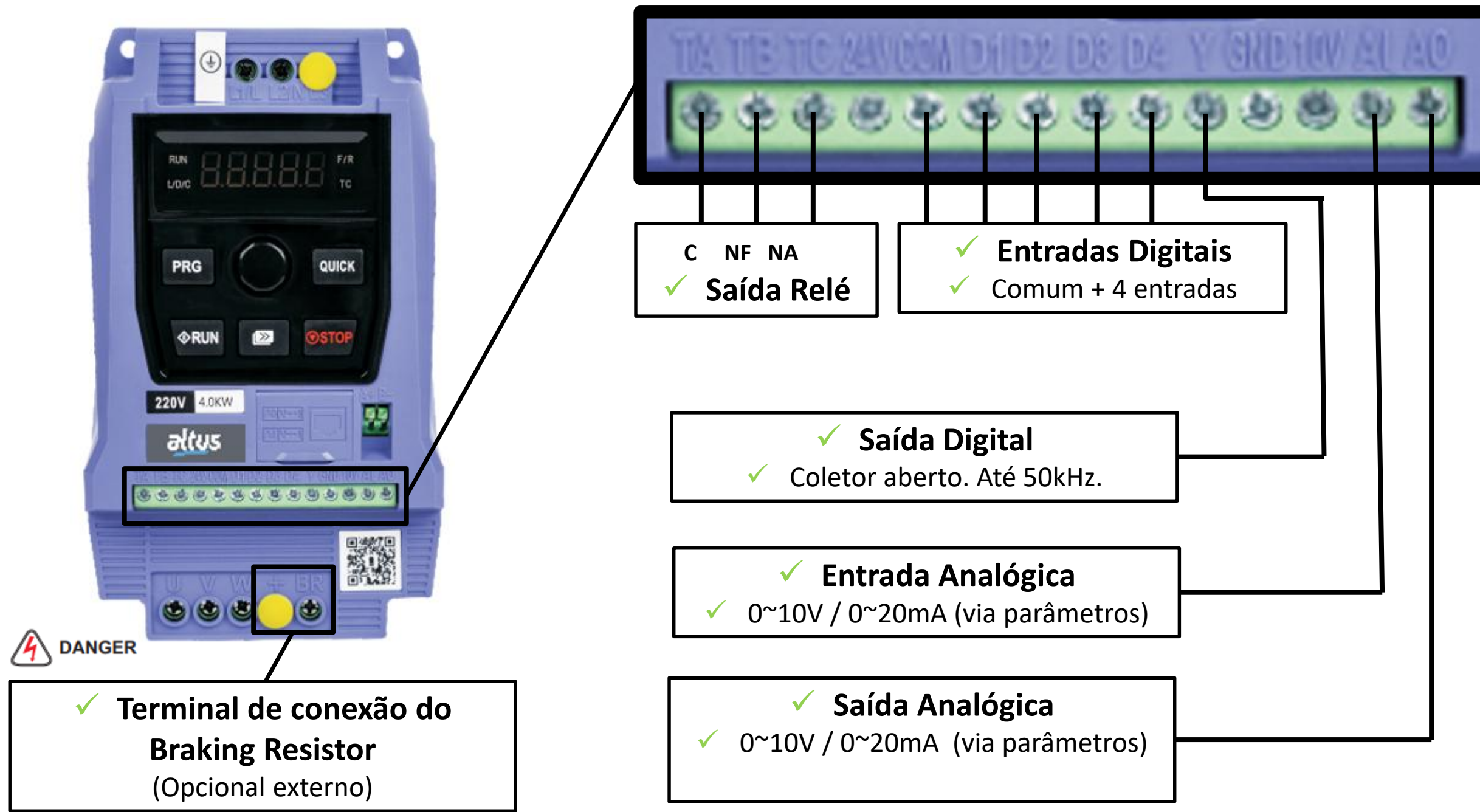
- Produto desenvolvido conforme padrões de segurança: IEC 61800-5-1:2007;
- Produto em conformidade com padrões EMC: IEC 61800-3:2005.



ESQUEMA DE POTÊNCIA



ESQUEMA DE COMANDO



DISPLAY KEYBOARD EXTERNO

Dispositivo opcional em 2 versões:

- Versão LED;
- Versão LCD;
- Possibilita configuração local de parâmetros;
- Possibilita cópia rápida de parâmetros;
- Interface local através de cabo com conector RJ45



ENTRADAS DIGITAIS



Chaves seletoras

- Configuração DI (NPN / PNP)
- Configuração AO (V / mA)

Entradas Digitais

- 4 x NPN / PNP

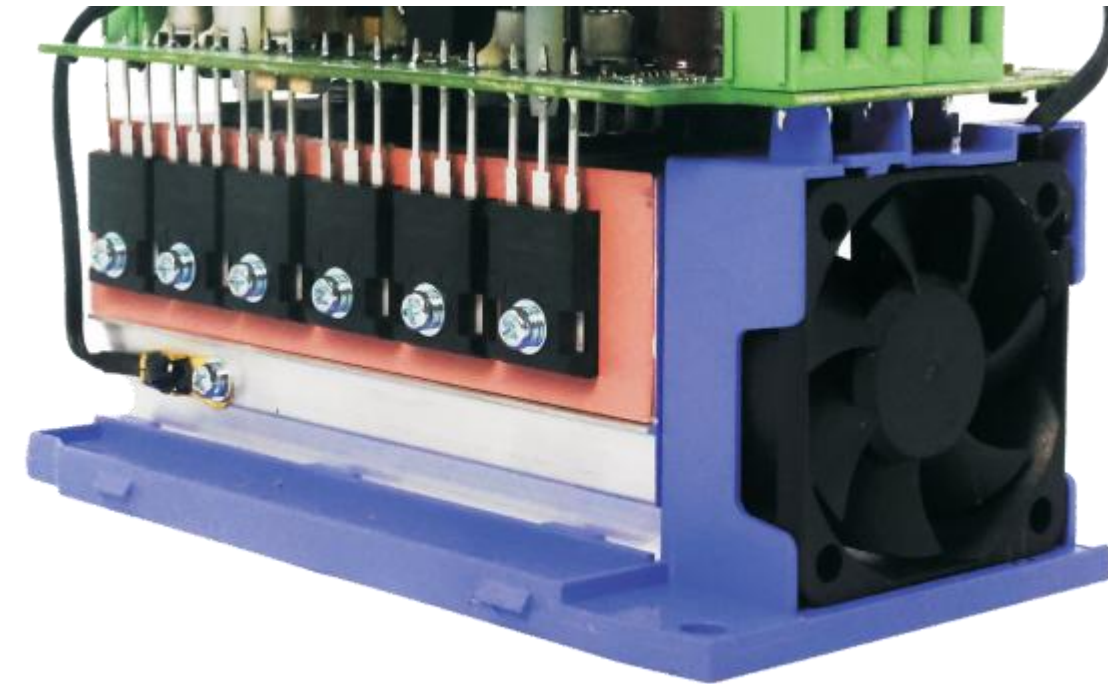
OTIMIZAÇÃO DE ESPAÇO

- Design Compacto;
- Montagem em trilho;
- Montagem lado a lado;
- Economia de espaço no interior do painel



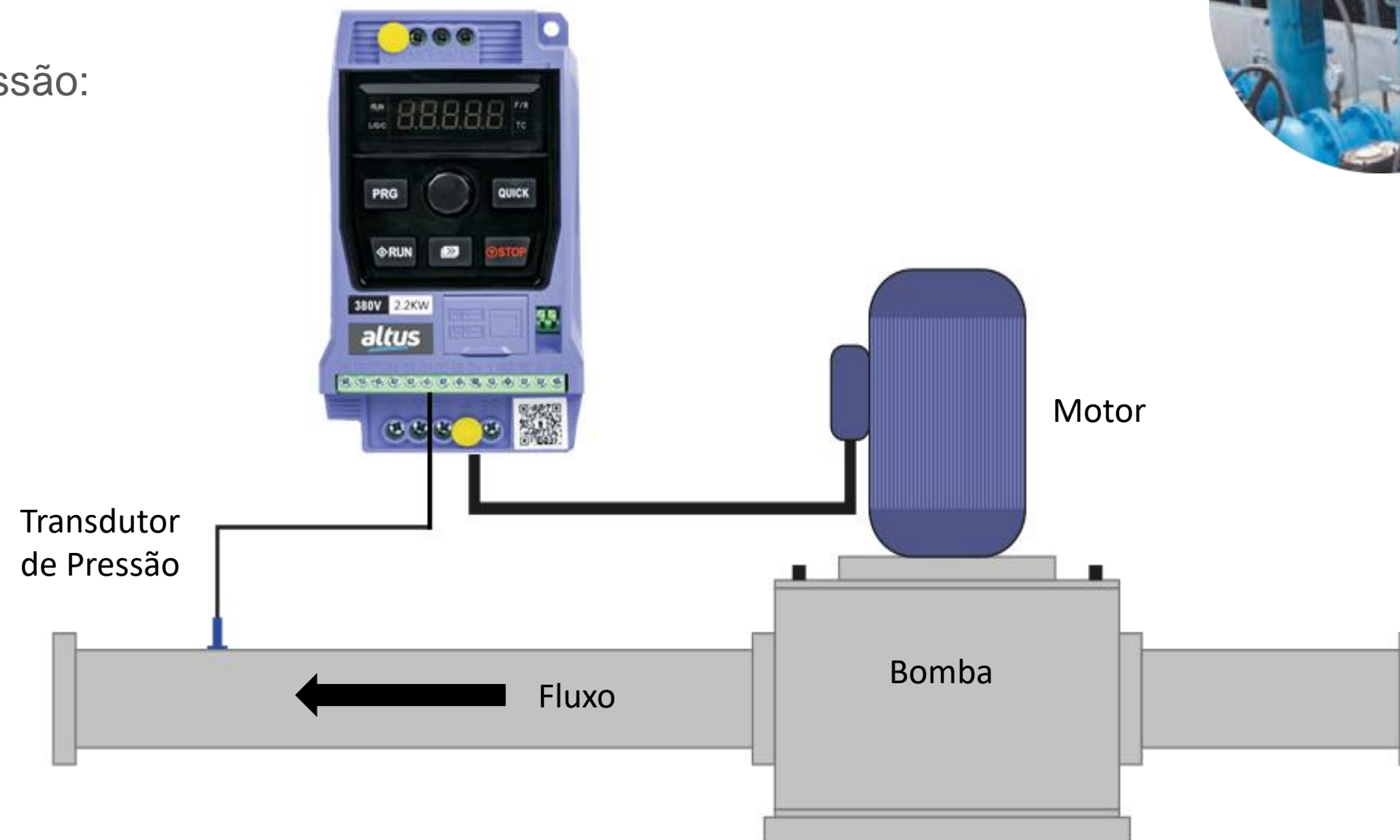
PROTEÇÃO CONTRA POEIRA

- Ventilação forçada integrada
- Garante uma maior proteção contra entrada de poeira;
- Auxilia na dissipação de calor interna;
- Protege o circuito eletrônico de aquecimento;



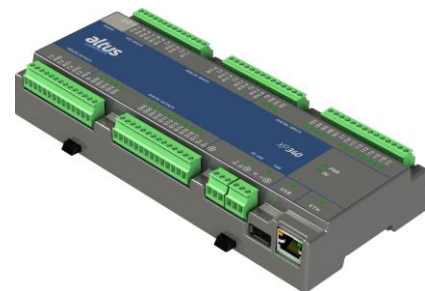
CONTROLE PID

- Construído com controlador PID para aplicações de feedback (pressão, fluxo, temperatura etc.)
- Aplicação típica de controle de pressão:



COMUNICAÇÃO EM REDE MODBUS RTU

CLP Série
NEXTO XPRESS



RS485



Modbus RTU



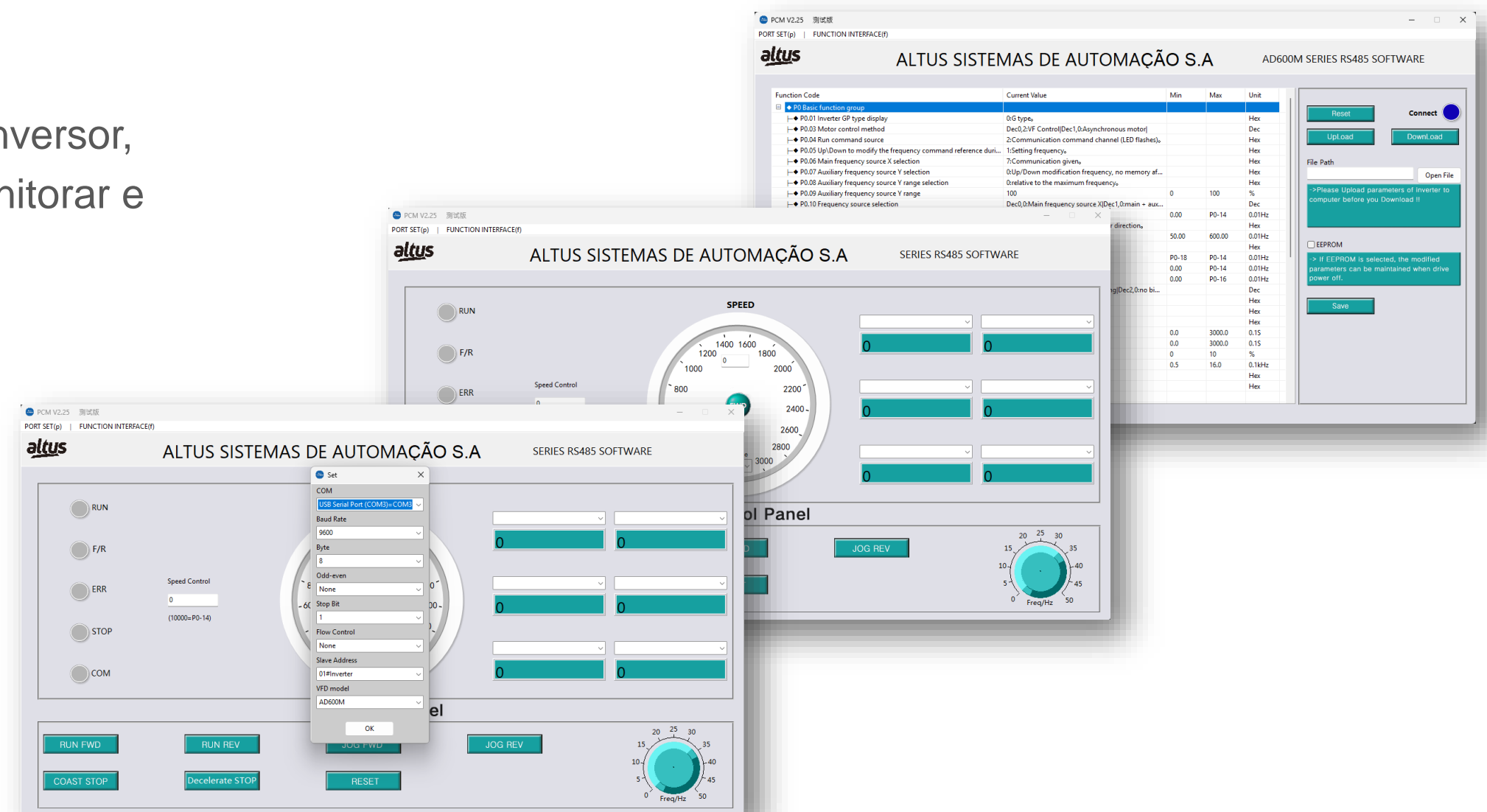
- Pinos com mola para conexão rápida à rede.
- Controle / diagnósticos / alteração de parâmetros via rede.
- Utilização de IOs como remota.

SOFTWARE

O software permite gerenciar os parâmetros do inversor, salvá-los no computador do usuário, além de monitorar e controlar o inversor.

Dentre suas aplicações mais típicas estão:

- Monitorar parâmetros;
- Analisar os dados em tempo real;
- Descarregar e carregar parâmetros;
- Controlar e programar os equipamentos remotamente;



ESPECIFICAÇÕES



AD600M - **2** **S** - **2.2** **G** / **4.0** **P**
 1 2 3 4 5 4 5

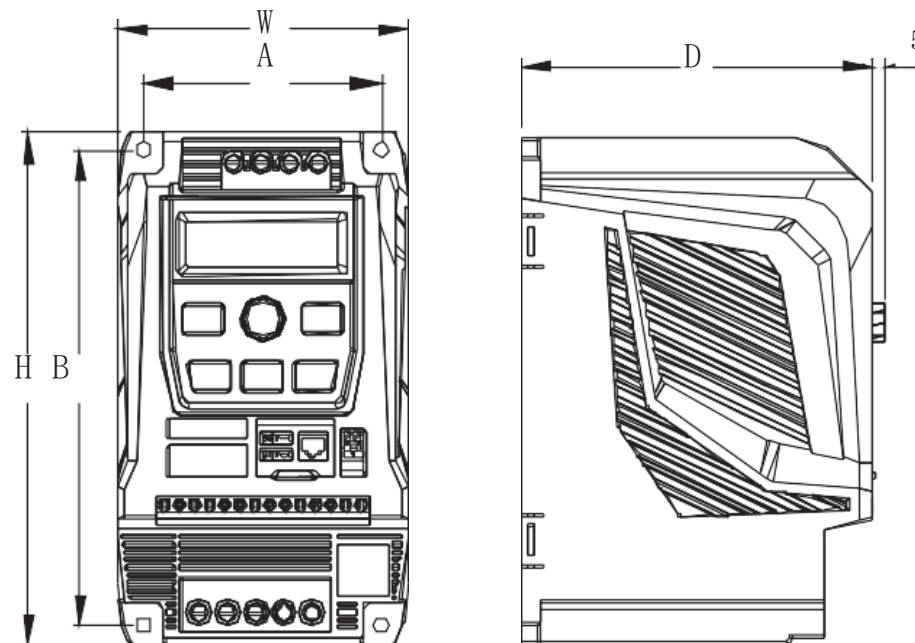
Code	No.	Content
Product series	1	AD600M series
Voltage level	2	2: 220V 4: 380V
Voltage Classification	3	S: Single-phase T: Three phase
Adapted motor power	4	0.4KW~5.5KW
Application	5	G: Universal type P: Fan and water pump type

MODEL: AD600M-4T-1.5G/2.2P
 SOURCE: PH AC380V 50/60HZ
 OUTPUT: 1.5KW 4A 0-600HZ

 BDDG3DFDF122466

ESPECIFICAÇÕES: Monofásico 220V

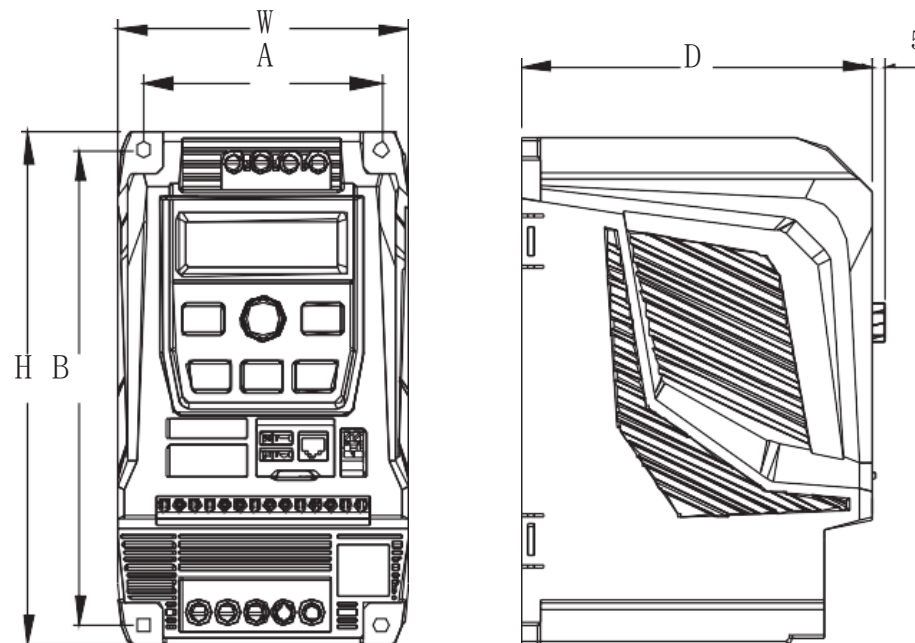
MODELO	CORRENTE DE ENTRADA	CORRENTE DE SAÍDA	H	W	D	A	B	BORNE	POTÊNCIA (CV)
AD600M-2S-0.4G	5.4	2.3	149	83	111	66	136	Φ5	0.5
AD600M-2S-0.75G	8.2	4.0	149	83	111	66	136	Φ5	1
AD600M-2S-1.5G	14.0	7.0	149	83	111	66	136	Φ5	2
AD600M-2S-2.2G	23.0	9.6	149	83	111	66	136	Φ5	3
AD600M-2S-4.0G	40	17	170	98	124	80	157	Φ5	5
AD600M-2S-5.5G	60	25	228	135	160	112	200	Φ5	7.5
AD600M-2S-7.5G	75	32	228	135	160	112	200	Φ5	10



220V_{AC}
-15% ~ +20%

ESPECIFICAÇÕES: Trifásico 220V

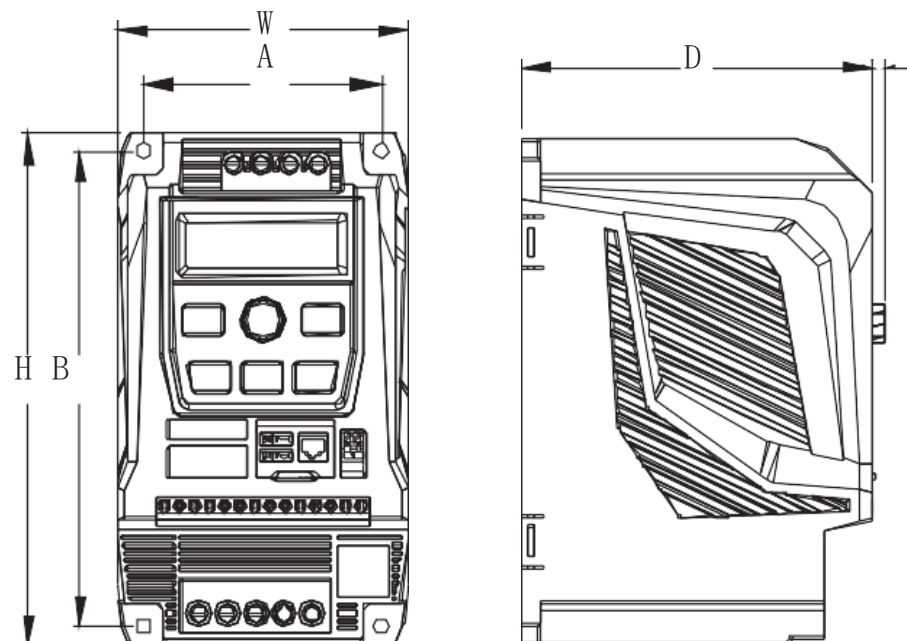
MODELO	CORRENTE DE ENTRADA	CORRENTE DE SAÍDA	H	W	D	A	B	BORNE	POTÊNCIA (CV)
AD600M-2T-0.4G	2.7	2.3	149	83	111	66	136	Φ5	0.5
AD600M-2T-0.75G	4.2	4.0	149	83	111	66	136	Φ5	1
AD600M-2T-1.5G	7.7	7.0	149	83	111	66	136	Φ5	2
AD600M-2T-2.2G	12	9.6	149	83	111	66	136	Φ5	3
AD600M-2T-4.0G	19	17	170	98	124	80	157	Φ5	5
AD600M-2T-5.5G	28	25	228	135	160	112	200	Φ5	7.5
AD600M-2T-7.5G	35	32	228	135	160	112	200	Φ5	10



220V_{AC}
-15% ~ +20%

ESPECIFICAÇÕES: Trifásico 380V

MODELO	CORRENTE DE ENTRADA	CORRENTE DE SAÍDA	H	W	D	A	B	BORNE	POTÊNCIA (CV)
AD600M-4T-0.75G	3.4	2.1	149	83	111	66	136	Φ5	1
AD600M-4T-1.5G	5.0	3.8	149	83	111	66	136	Φ5	2
AD600M-4T-2.2G	5.8	5.1	149	83	111	66	136	Φ5	3
AD600M-4T-4.0G	10.5	9.0	170	98	124	80	157	Φ5	5
AD600M-4T-5.5G	14.6	13.0	170	98	124	80	157	Φ5	7,5
AD600M-4T-7.5G	20.5	17.0	170	98	124	80	157	Φ5	10
AD600M-4T-11G	26.0	25.0	228	135	160	112	200	Φ5	15
AD600M-4T-15G	35.0	32.0	228	135	160	112	200	Φ5	20



380V_{AC}
-15% ~ +20%

 @altus.sa    /altussa



CONHEÇA NOSSOS
PRODUTOS E SOLUÇÕES
www.altus.com.br

altus

As informações contidas neste material são de propriedade da Altus Sistemas de Automação S.A. e podem ser alteradas sem aviso prévio. Imagens meramente ilustrativas.